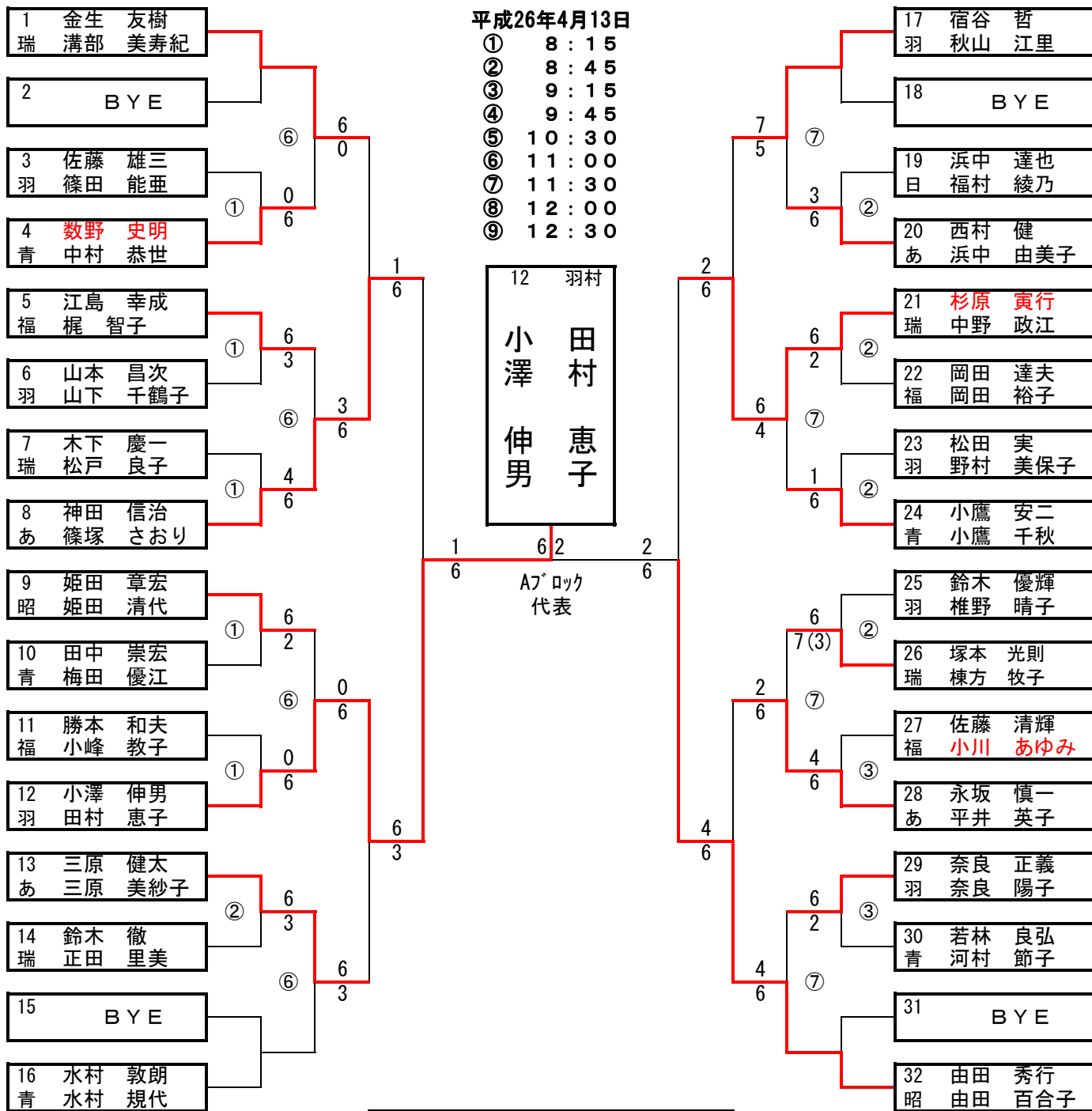


第29回羽村オープンテニス大会 Aブロック代表決定戦

平成26年4月13日

- ① 8 : 15
- ② 8 : 45
- ③ 9 : 15
- ④ 9 : 45
- ⑤ 10 : 30
- ⑥ 11 : 00
- ⑦ 11 : 30
- ⑧ 12 : 00
- ⑨ 12 : 30



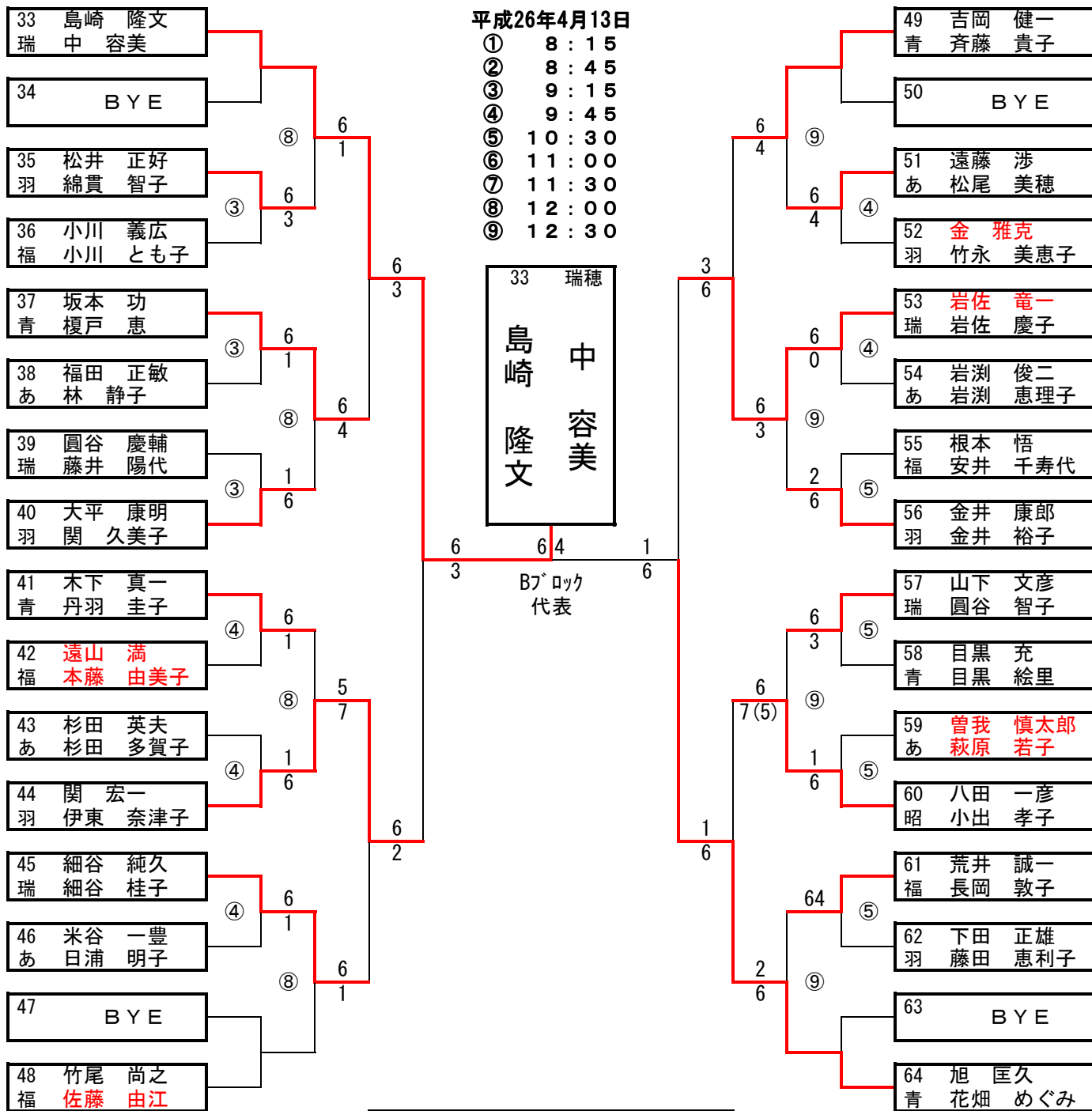
優勝決定戦
12 羽村 小澤 伸男 / 田村 恵子

A ブロック代表 12 羽村 小澤 伸男 / 田村 恵子 7(6) 6 B ブロック代表 島崎 隆文 / 中 容美 33 瑞穂

第 2 9 回羽村オープンテニス大会 Bブロック代表決定戦

平成26年4月13日

- ① 8 : 15
- ② 8 : 45
- ③ 9 : 15
- ④ 9 : 45
- ⑤ 10 : 30
- ⑥ 11 : 00
- ⑦ 11 : 30
- ⑧ 12 : 00
- ⑨ 12 : 30



33 瑞穂

島崎 中

隆文 容美

Bブロック代表

三位決定戦

64 旭 匡久

青梅 花畑 めぐみ

A ブロック代表

32 由田 秀行

昭島 由田 百合子

B ブロック代表

旭 匡久 64

花畑 めぐみ 青梅