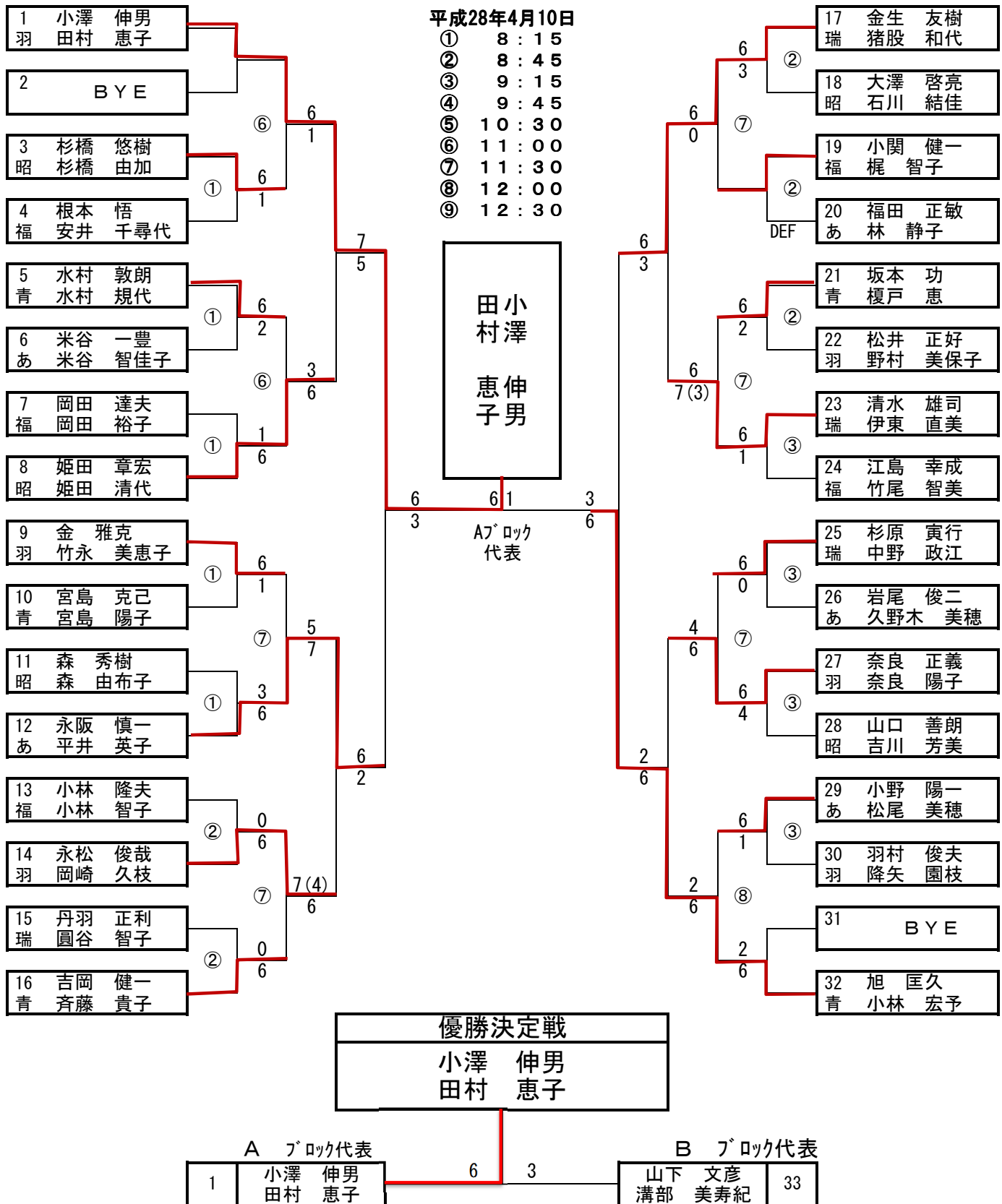


第31回羽村オープンテニス大会 Aブロック代表決定戦

平成28年4月10日

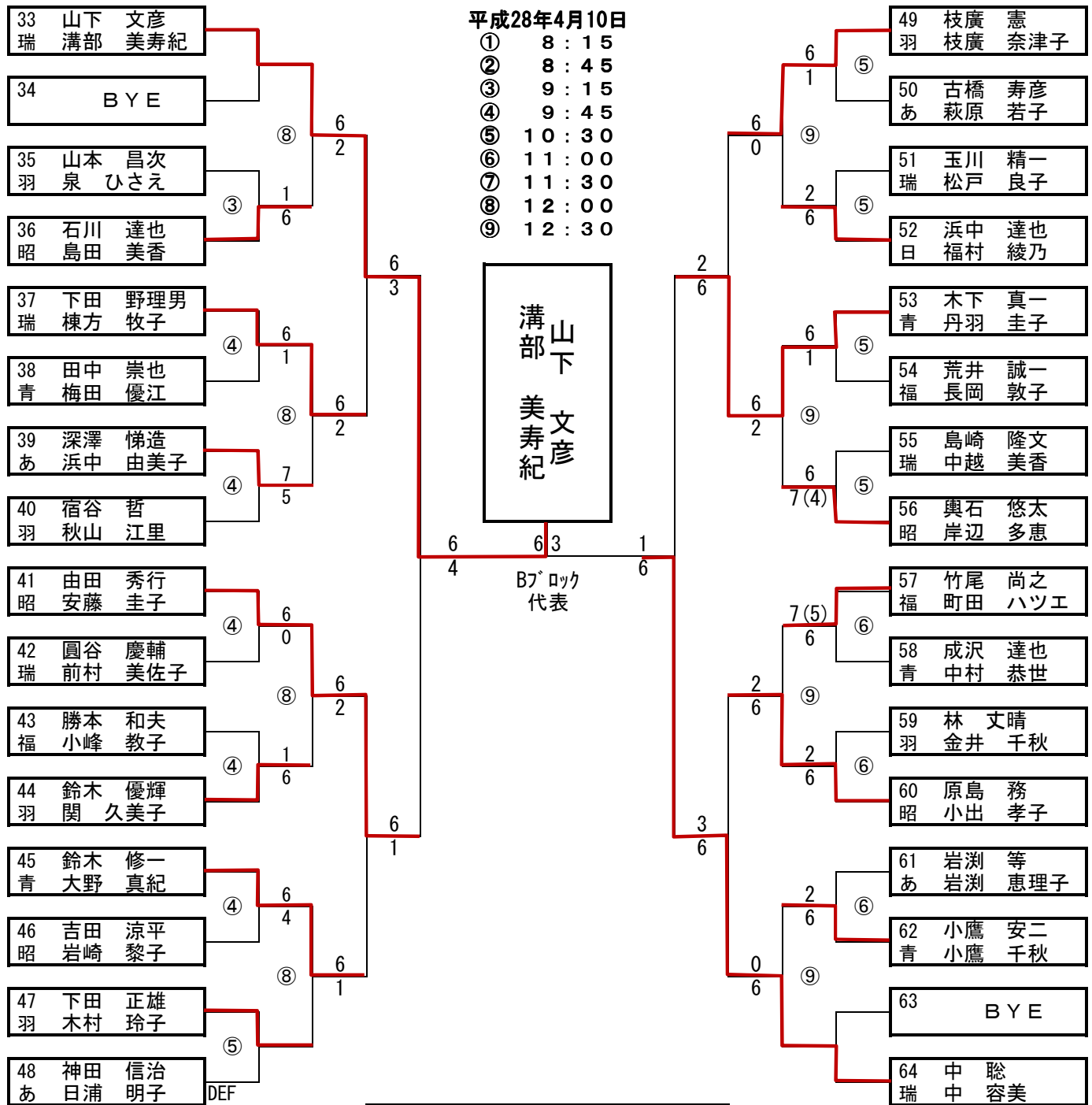
- ① 8 : 15
- ② 8 : 45
- ③ 9 : 15
- ④ 9 : 45
- ⑤ 10 : 30
- ⑥ 11 : 00
- ⑦ 11 : 30
- ⑧ 12 : 00
- ⑨ 12 : 30



第31回羽村オープンテニス大会 Bブロック代表決定戦

平成28年4月10日

- ① 8 : 15
- ② 8 : 45
- ③ 9 : 15
- ④ 9 : 45
- ⑤ 10 : 30
- ⑥ 11 : 00
- ⑦ 11 : 30
- ⑧ 12 : 00
- ⑨ 12 : 30



三位決定戦
旭 匡久
小林 宏予

A ブロック代表 (32) 旭 匡久 / 小林 宏予 B ブロック代表 (64) 中 聡 / 中 容美