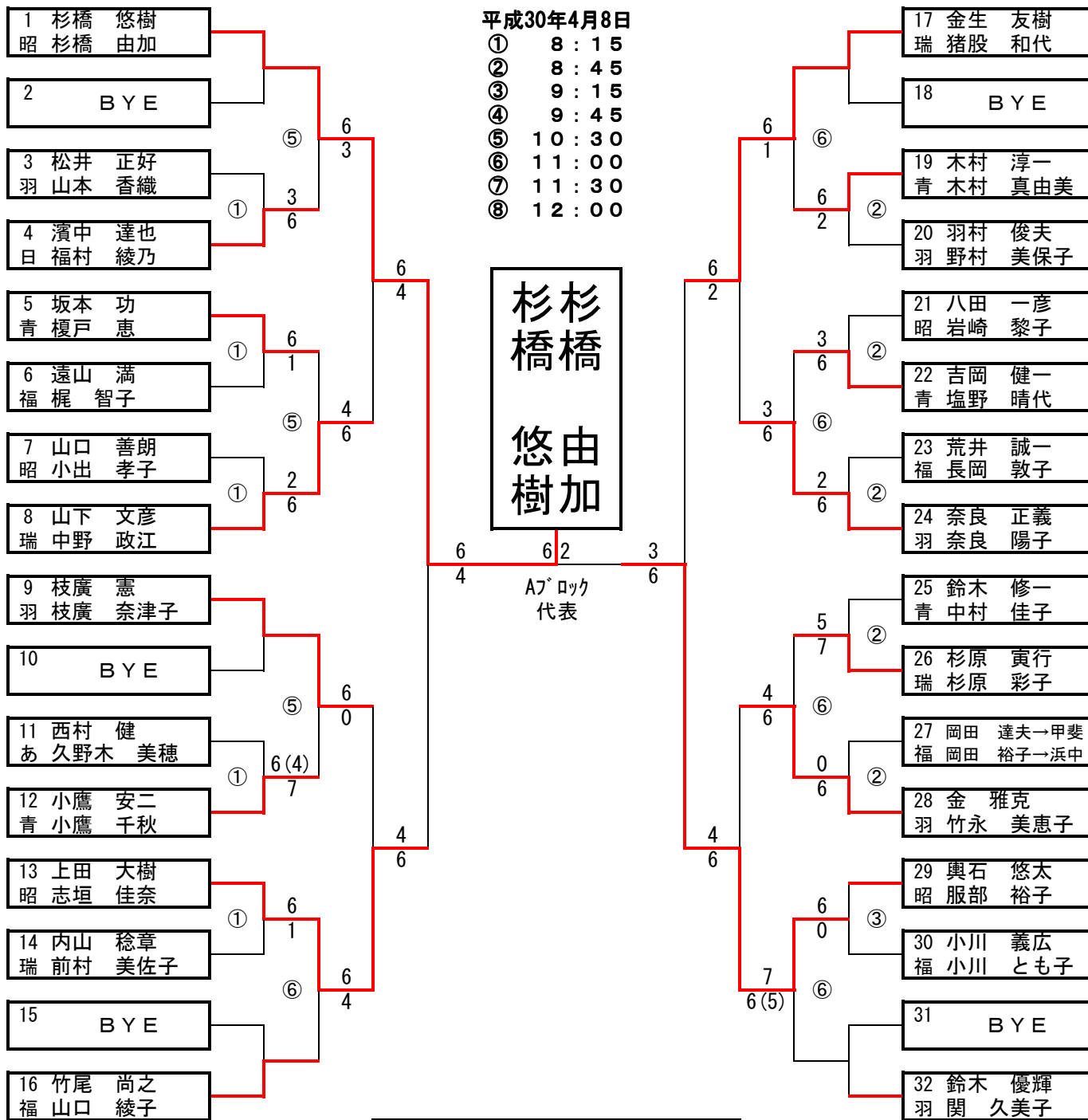


第33回羽村オープンテニス大会 Aブロック代表決定戦

平成30年4月8日

- ① 8:15
- ② 8:45
- ③ 9:15
- ④ 9:45
- ⑤ 10:30
- ⑥ 11:00
- ⑦ 11:30
- ⑧ 12:00



優勝決定戦

小林 慎吾・小林 宏予

A ブロック代表

1 杉橋 悠樹 / 昭 杉橋 由加

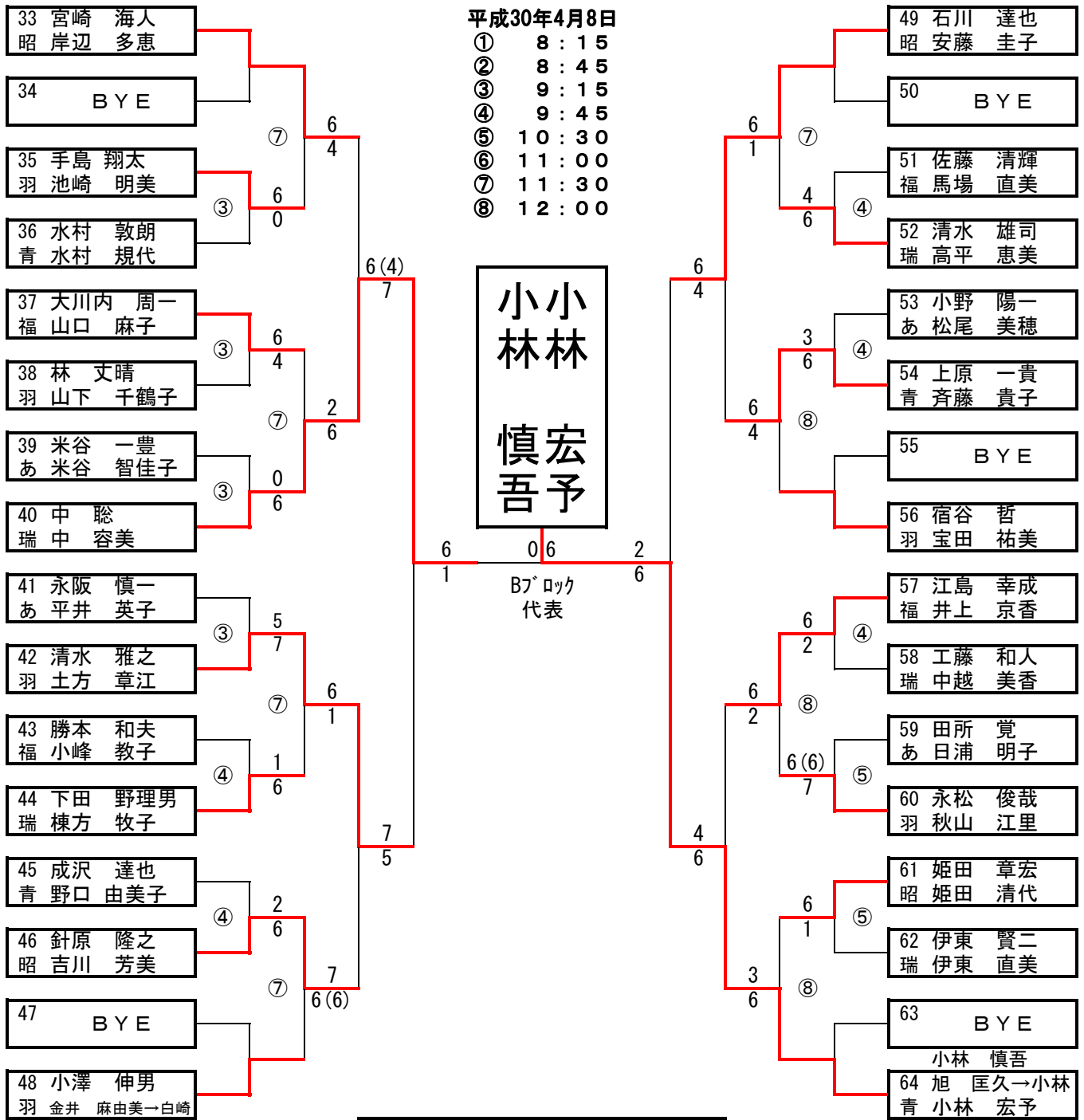
B ブロック代表

64 旭 匡久→小林 宏予 / 青 小林 宏予

第33回羽村オープンテニス大会 Bブロック代表決定戦

平成30年4月8日

- ① 8 : 15
- ② 8 : 45
- ③ 9 : 15
- ④ 9 : 45
- ⑤ 10 : 30
- ⑥ 11 : 00
- ⑦ 11 : 30
- ⑧ 12 : 00



小林 慎吾
小林 宏予

Bブロック代表

三位決定戦
輿石 悠太・服部 裕子

