

Aブロック (6ゲーム先取) 2位まで勝ち上がり						
スコアの記入方法		A-1	A-2	A-3	A-4	勝敗
・上段:勝(○)/負(×)		根本	野田	高橋	枝廣	勝一敗
・下段:スコア		棟方	山岸	小原	枝廣	順位
A-1	根本		A①	A③	A⑤	0-3
	棟方		4-6	3-6	4-6	4
A-2	野田	A①		A⑥	A④	1-2
	山岸	6-4		4-6	3-6	3
A-3	高橋	A③	A⑥		A②	2-1
	小原	6-3	6-4		2-6	2
A-4	枝廣	A⑤	A④	A②		3-0
	枝廣	6-2	6-3	6-4		1

Bブロック (6ゲーム先取) 2位まで勝ち上がり						
スコアの記入方法		B-1	B-2	B-3		勝敗
・上段:勝(○)/負(×)		北村	山岸	宿谷		勝一敗
・下段:スコア		齊藤	宇野	田村		順位
B-1	北村		B①	B③		1-1
	齊藤		6-0	2-6		2
B-2	山岸	B①		B②		0-2
	宇野	0-6		0-6		3
B-3	宿谷	B③	B②			2-0
	田村	6-2	6-0			1

Cブロック (6ゲーム先取) 2位まで勝ち上がり						
スコアの記入方法		C-1	C-2	C-3		勝敗
・上段:勝(○)/負(×)		鈴木	木村	山下		勝一敗
・下段:スコア		宝田	中越	関		順位
C-1	鈴木		C①	C③		0-2
	宝田		3-6	1-6		3
C-2	木村	C①		C②		1-1
	中越	6-3		1-6		2
C-3	山下	C③	C②			2-0
	関	6-1	6-1			1

Dブロック (6ゲーム先取) 2位まで勝ち上がり						
スコアの記入方法		D-1	D-2	D-3	D-4	勝敗
・上段:勝(○)/負(×)		吉成	須藤	本橋	杉原	勝一敗
・下段:スコア		山崎	山本	野村	杉原	順位
D-1	吉成		D①	D③	D⑤	
	山崎					
D-2	須藤	D①		D⑥	D④	0-2
	山本			2-6	1-6	3
D-3	本橋	D③	D⑥		D②	1-1
	野村		6-2		4-6	2
D-4	杉原	D⑤	D④	D②		2-0
	杉原		6-1	6-4		1

Eブロック (6ゲーム先取) 2位まで勝ち上がり						
スコアの記入方法		E-1	E-2	E-3		勝敗
・上段:勝(○)/負(×)		林	藤原	佐野		勝一敗
・下段:スコア		池崎	松戸	大久保		順位
E-1	林		E①	E③		1-1
	池崎		6-2	3-6		2
E-2	藤原	E①		E②		0-2
	松戸	2-6		(0)5-6		3
E-3	佐野	E③	E②			2-0
	大久保	6-3	6-5(0)			1

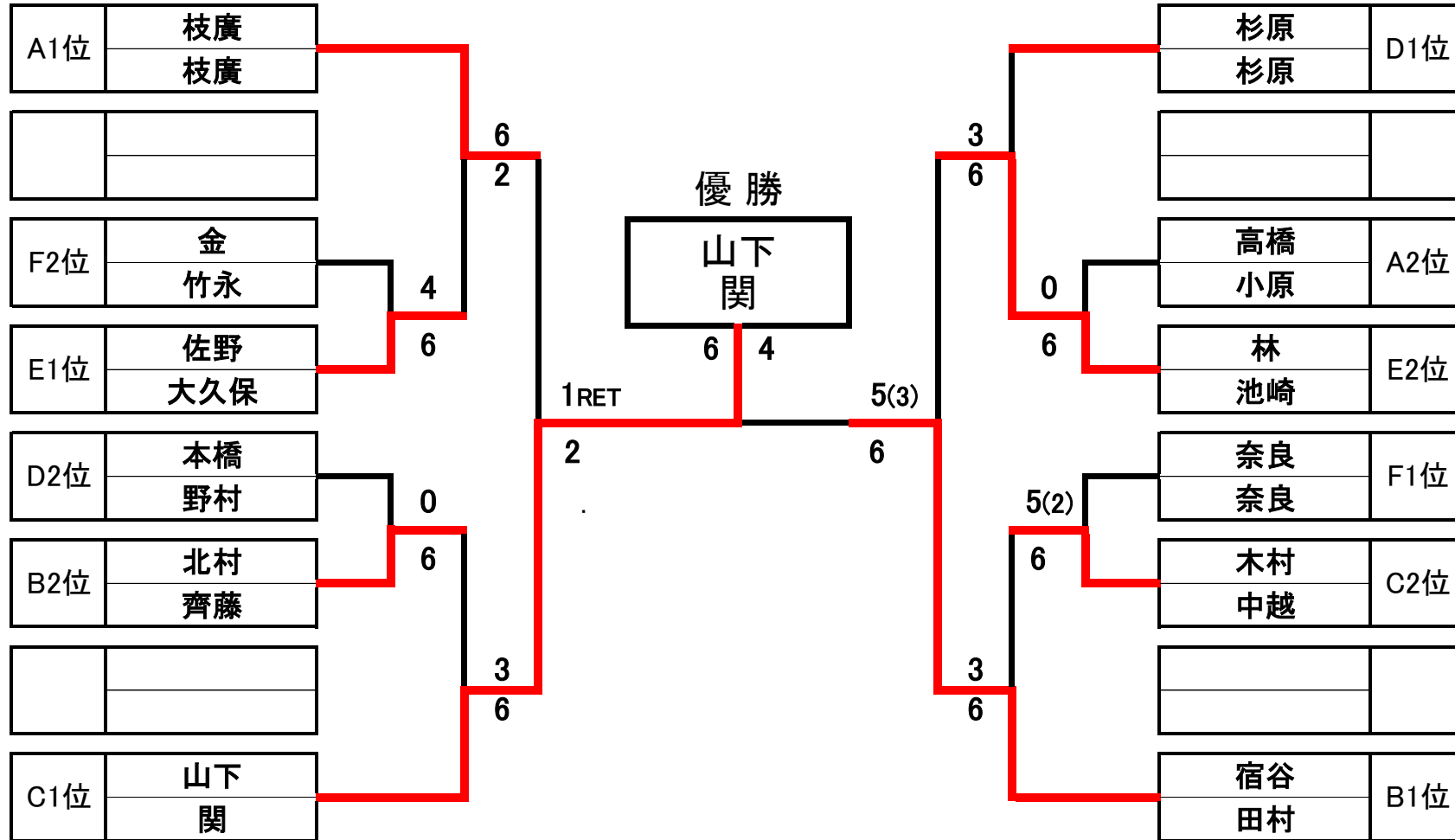
Fブロック (6ゲーム先取) 2位まで勝ち上がり						
スコアの記入方法		F-1	F-2	F-3		勝敗
・上段:勝(○)/負(×)		奈良	山本	金		勝一敗
・下段:スコア		奈良	風間	竹永		順位
F-1	奈良		F①	F③		2-0
	奈良		6-0	6-4		1
F-2	山本	F①		F②		0-2
	風間	0-6		1-6		3
F-3	金	F③	F②			1-1
	竹永	4-6	6-1			2

- 試合形式:6ゲーム先取(5-5で12ポイントタイブレーク)、ワシジュスノーアドハンテージ方式
- 練習:サービス4本、ニューボールは最初の試合とトーナメント決勝、3位決定戦のみ。
- 順位の決め方:勝敗⇒得失ゲーム数差⇒直接対決の勝者。各ブロックの1、2位は決勝トーナメントへ。

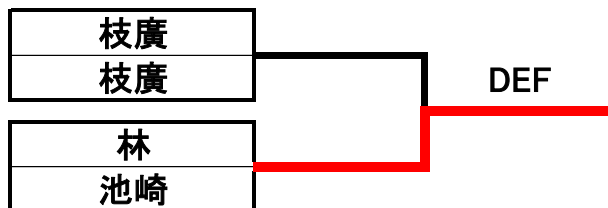
<コンソレーション結果>

- 山岸・宇野 6-4 山本・風間
- 鈴木・宝田 6-4 藤原・松戸
- 須藤・山本 6-3 根本・棟方

# 決勝トーナメント



## 3位決定戦



優勝	:	山下・関
準優勝	:	宿谷・田村
三位	:	林・池崎
四位	:	枝廣・枝廣