

Aブロック (6ゲーム先取) 2位まで勝ち上がり						
スコアの記入方法		A-1	A-2	A-3	A-4	勝敗
・上段:勝(O)/負(×)		岩佐	佐野	山岸	金	勝一敗
・下段:スコア		岩佐	土方	降矢	山本	順位
A-1	岩佐		A①	A③	A⑤	3-0
	岩佐		6-3	6-0	6-3	1
A-2	佐野	A①		A⑥	A④	2-1
	土方	3-6		6-2	6-3	2
A-3	山岸	A③	A⑥		A②	0-3
	降矢	0-6	2-6		0-6	4
A-4	金	A⑤	A④	A②		1-2
	山本	3-6	3-6	6-0		3

Bブロック (6ゲーム先取) 2位まで勝ち上がり						
スコアの記入方法		B-1	B-2	B-3	B-4	勝敗
・上段:勝(O)/負(×)		岡本	野田	本橋	奈良	勝一敗
・下段:スコア		明神	関	小原	奈良	順位
B-1	岡本		B①	B③	B⑤	2-1
	明神		(3)5-6	6-3	6-1	2
B-2	野田	B①		B⑥	B④	3-0
	関	6-5(3)		6-5(4)	6-5(5)	1
B-3	本橋	B③	B⑥		B②	1-2
	小原	3-6	(4)5-6		6-3	3
B-4	奈良	B⑤	B④	B②		0-3
	奈良	1-6	(5)5-6	3-6		4

Cブロック (6ゲーム先取) 2位まで勝ち上がり						
スコアの記入方法		C-1	C-2	C-3	C-4	勝敗
・上段:勝(O)/負(×)		山田	工藤	高橋	枝廣	勝一敗
・下段:スコア		中越	高平	風間	枝廣	順位
C-1	山田		C①	C③	C⑤	1-2
	中越		(5)5-6	6-1	0-6	3
C-2	工藤	C①		C②	C④	2-1
	高平	6-5(5)		6-0	0-6	2
C-3	高橋	C③	C②		C②	0-3
	風間	1-6	0-6		3-6	4
C-4	枝廣	C⑤	C④	C②		3-0
	枝廣	6-0	6-0	6-3		1

Dブロック (6ゲーム先取) 2位まで勝ち上がり						
スコアの記入方法		D-1	D-2	D-3	D-4	勝敗
・上段:勝(O)/負(×)		野田	藤原	三浦	宿谷	勝一敗
・下段:スコア		野田	松戸	島村	田村	順位
D-1	野田		D①	D③	D⑤	2-1
	野田		6-5(1)	6-3	0-6	2
D-2	藤原	D①		D⑥	D④	1-2
	松戸	(1)5-6		6-0	1-6	3
D-3	三浦	D③	D⑥		D②	0-3
	島村	3-6	0-6		0-6	4
D-4	宿谷	D⑤	D④	D②		3-0
	田村	6-0	6-1	6-0		1

Eブロック (6ゲーム先取) 2位まで勝ち上がり						
スコアの記入方法		E-1	E-2	E-3		勝敗
・上段:勝(O)/負(×)		岩崎	野宮	林		勝一敗
・下段:スコア		山口	八木	山岸		順位
E-1	岩崎		E①	E③		2-0
	山口		6-1	6-5(5)		1
E-2	野宮	E①		E②		0-2
	八木	1-6		3-6		3
E-3	林	E③	E②			1-1
	山岸	(5)5-6	6-3			2

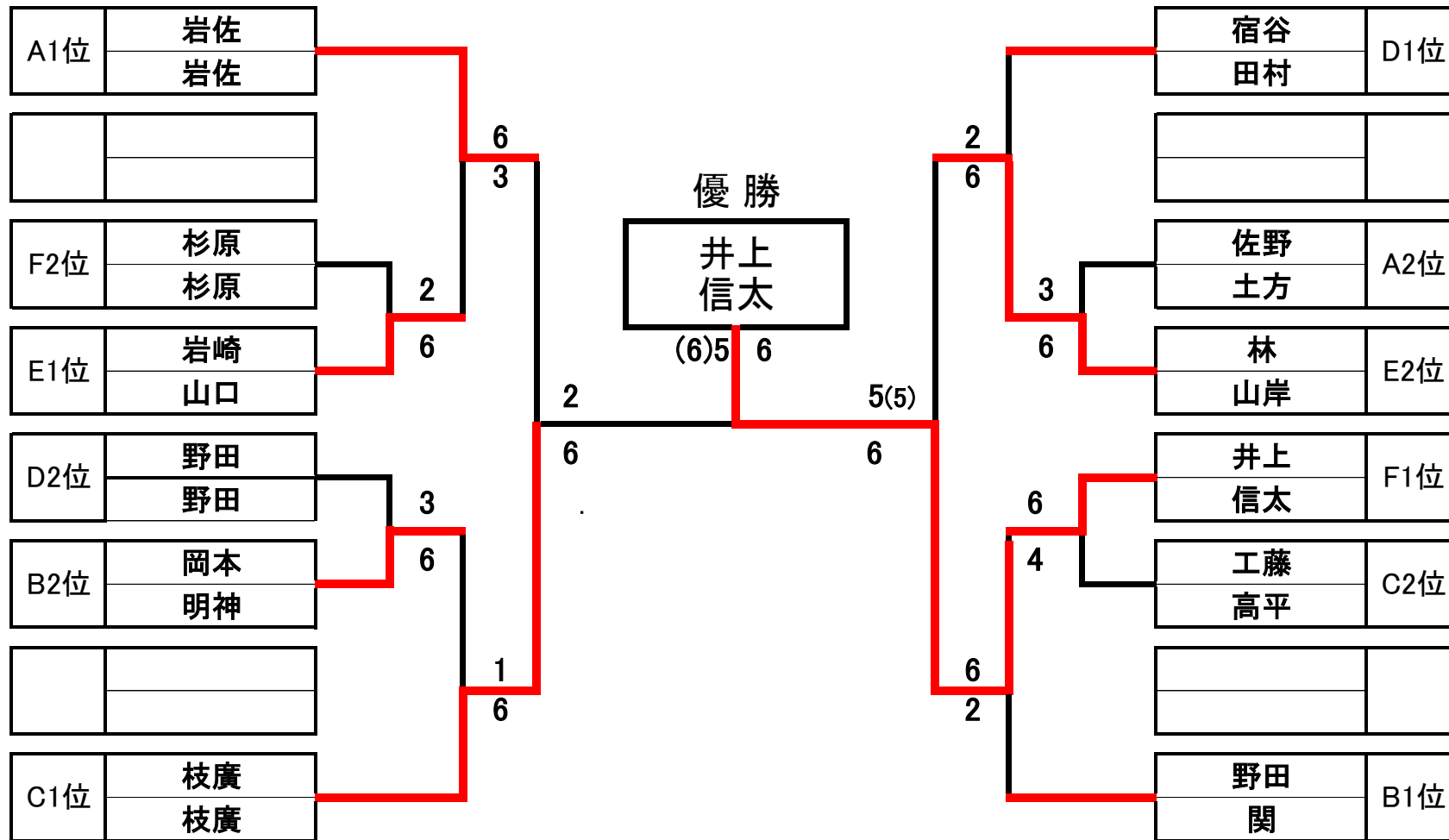
Fブロック (6ゲーム先取) 2位まで勝ち上がり						
スコアの記入方法		F-1	F-2	F-3		勝敗
・上段:勝(O)/負(×)		井上	吉岡	杉原		勝一敗
・下段:スコア		信太	竹永	杉原		順位
F-1	井上		F①	F③		2-0
	信太		6-1	6-1		1
F-2	吉岡	F①		F②		0-2
	竹永	1-6		1-6		3
F-3	杉原	F③	F②			1-1
	杉原	1-6	6-1			2

- 試合形式:6ゲーム先取(5-5で12ポイントタイブレーク)、ワシジュスノーアドハンテージ方式
- 練習:サービス4本、ニューボールは最初の試合とトーナメント決勝、3位決定戦のみ。
- 順位の決め方:勝敗⇒得失ゲーム数差⇒直接対決の勝者。各ブロックの1、2位は決勝トーナメントへ。

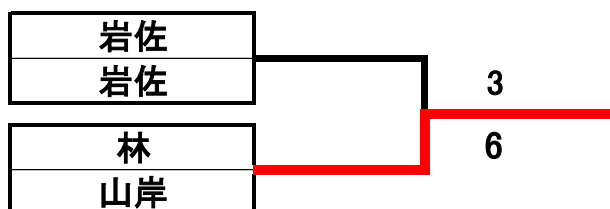
<コンソレーション結果>

野宮・八木 (1)5-6 吉岡・竹永

決勝トーナメント



3位決定戦



優勝	:	井上・信太
準優勝	:	枝廣・枝廣
三位	:	林・山岸
四位	:	岩佐・岩佐